

# MAGURA MOUNTING GUIDE

## ANWENDUNG

So verwenden Sie diese Grafik: Richten Sie den Mittelpunkt »X« auf das Zentrum des Ausfallendes von Rahmen oder Gabel aus und drehen Sie, bis die Zeichnung mit dem Rahmen oder der Gabel übereinstimmt.

## POST MOUNT VARIANTEN

### A. PM, 74 mm Mitte / Mitte

Es wird hauptsächlich zwischen drei PM Größen unterschieden: Bei 6" passt eine 160 mm Scheibe ohne Adapter. Bei 7" passt eine 180 mm Scheibe und bei 8" eine 203 mm Scheibe. Es gibt Rahmen mit einer 5"-Aufnahme, die entsprechend mit einer 140 mm Scheibe ohne Adapter direkt gefahren werden.

» Alle PM Aufnahme-Größen passen zu Standard PM Bremssätteln.

## INTERNATIONALE STANDARD VARIANTEN

### B. IS 6", 51 mm Mitte / Mitte

War die Standardaufnahme für fast alle Gabeln und Rahmen zwischen 1999 und 2008 (außer Manitou Gabeln etc.). Vorder- und Hinterrad unterscheiden sich.

### C. IS 8" (nur IS Vorderrad), 51 mm Mitte / Mitte

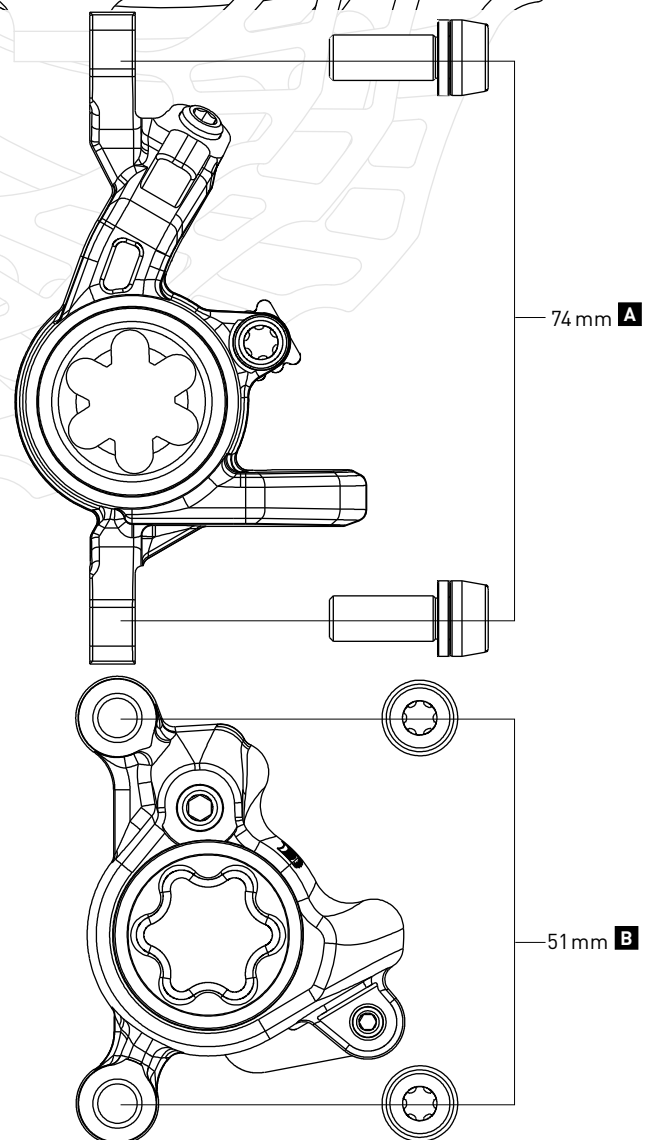
Bis vor ein paar Jahren auf einigen DH Gabeln und Rahmen wie Marzocchi Monster, 888 und Fox 40 verwendet.

» Bei IS 8" passt 203 mm als kleinster Scheibendurchmesser.

### D. RockShox Boxxer (nur IS Vorderrad), 51 mm Mitte / Mitte

Ähnlich IS 8". Diese Aufnahme wurde fast nur auf der RockShox Boxxer Gabel bis 2010 eingesetzt.

» Für diese Aufnahme benötigt man einen speziellen Boxxer-Adapter



# SCHEIBENBREMSEN

## BREMSSCHEIBEN, ADAPTER



MDR-C



MDR-P



STORM SL.2



STORM HC



STORM CL



STORM ROHLOFF-SPEEDHUB

	Ø 160 mm	Artikel-Nr.	Ø 180 mm	Artikel-Nr.	Ø 203 mm	Artikel-Nr.	Ø 220 mm	Artikel-Nr.
MDR-C			162 g	2 701 918	222 g	2 701 919		
MDR-P					216 g	2 701 938	241 g	2 701 939
STORM SL.2	100 g	2 701 348	118 g	2 701 349				
STORM HC	121 g	2 700 928	140 g	2 700 929	173 g	2 700 930		
STORM CL (Schnellspannachse)	194 g	2 701 370	221 g	2 701 371	253 g	2 701 372		
STORM CL (Steckachse)	196 g	2 701 446	223 g	2 701 447	255 g	2 701 448		
STORM, ROHLOFF-SPEEDHUB	125 g	0 724 805	152 g	0 724 806				

Alle Gewichte ohne Befestigungsschrauben.

### BREMSSCHEIBENEMPFEHLUNG

Bremsscheibe	STORM SL.2		STORM HC, STORM CL, MDR-C, MDR-P			
Kombination Vorder-/ Hinterrad	160 mm	180 mm	160 mm	180 mm	203 mm	220 mm
Max. Gesamtgewicht*	105 kg	130 kg	150 kg	180 kg	205 kg	210 kg

Nicht geeignet für: Lastenbikes, Pedelecs, S-Pedelecs, Tandem

\* Gesamtgewicht = Fahrrad + Fahrer + Gepäck + Anhänger



QM 5 (37 g)  
IS-203-F



QM 9 (50 g)  
IS-203-R



QM 12 (30 g)  
IS-160-R / IS-180-F



QM 44 (37 g)  
203 mm / PM 7"  
(MAGURA Thor)



QM 45 (34 g)  
180 mm / PM 5"



QM 40 (39 g)  
PM 160-180 /  
PM 140-160



QM 41 (37 g)  
IS-180-R



QM 42 (34 g)  
PM 160-203



QM 43 (30 g)  
IS-160-F



QM 50 (11 g)  
160 mm / FM front



QM 51 (10 g)  
160 mm / FM rear

	Ø 160 mm	Artikel-Nr.	Ø 180 mm	Artikel-Nr.	Ø 203 mm	Artikel-Nr.	Ø 220 mm	Artikel-Nr.
<b>Gabel</b>								
IS	QM 43	2 700 518	QM 12	0 722 426	QM 5	0 722 321		
PM 6"	direkt		QM 40	2 700 515	QM 42	2 700 517		
PM 7"			direkt		QM 44	2 701 967	QM 45	2 701 940
PM 8"					direkt			
FM	QM 50	2 701 598						
<b>Hinterbau</b>								
IS	QM 12	0 722 426	QM 41	2 700 516	QM 9	0 722 325		
PM 5"	QM 40	2 700 515	QM 45	2 701 940				
PM 6"	direkt		QM 40	2 700 515	QM 42	2 700 517		
PM 7"			direkt		QM 44	2 701 967	QM 45	2 701 940
PM 8"					direkt			
FM	QM 51	2 701 600						